

SIDEXIS SYNC SERVICES VIDEOAPP

Zahnmedizinisches Versorgungszentrum welldent GmbH

Integration von DentsplySirona SIROCAM Videokameras in eine Sidexis XG Terminal Server Installation



Aktuelle Situation

Das interdisziplinäre Medizinische Versorgungszentrum (MVZ) welldent GmbH deckt an 3 Standorten das komplette zahnmedizinische Behandlungsspektrum ab. Seit 1999 ist der Betrieb weitgehend papierlos organisiert. Hierzu dient ein zentrales Rechenzentrum für alle Standorte. Dieses bietet Zugriff auf alle Applikationen incl. digitalem Röntgen und bildgebenden Systemen via CITRIX Terminal Server. In diesem Kontext wird ebenso ein Sidexis XG 2.5 „Terminal Server Edition“ zentral betrieben. An den DentsplySirona Behandlungseinheiten (INTEGO) werden SIROCAM Intraoralvideokameras betrieben.



Das Problem

Im Zusammenhang mit der zentralen Sidexis TSE Installation konnte keine für den Kunden praxistaugliche Integration der vorhandenen intraoralen SIROCAM Videokameras vorgenommen werden. Ursache hierfür ist die erforderliche Echtzeitübertragung der Live-Videodaten vom Behandlungsplatz zum entfernten Server und die gleichzeitige Darstellung des Livebildes auf dem lokalen PC. Eine rein lokale Nutzung der USB Intraoralkameras an den Behandlungseinheiten ohne Ablage der Bilddaten in der zentralen Sidexis TSE Datenbank würde einen deutlichen Rückschritt gegenüber einer bereits bestehenden Lösung darstellen. Gesucht wurde eine Integrationslösung, die eine echte Interaktion mit den Videodaten in der vorhandenen Sidexis TSE Datenbank ermöglicht.

**SIDEXIS SYNC SERVICES ist ein Zusatzprodukt
für die DentsplySirona Sidexis Software**

**Informationen zu den RSWE Dentalanwendungen
bietet das Portal www.sidexisplugins.de**

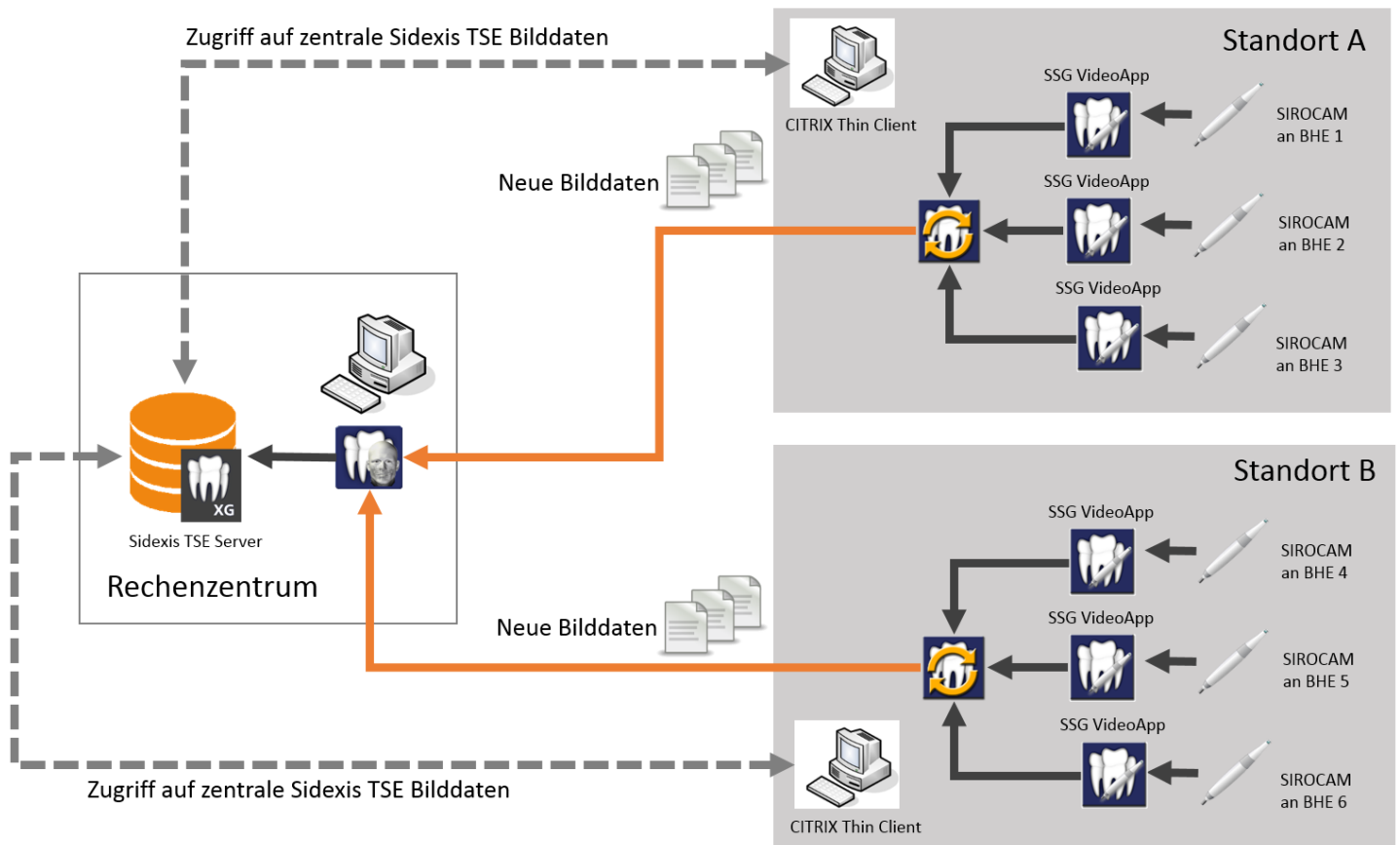
SIDEXIS XG TSE, INTEGO und SIROCAM sind Produkte von DentsplySirona
SIDEXIS SYNC SERVICES ist ein Produkt von RSWE

Kunde

**Zahnmedizinisches Versorgungszentrum
welldent GmbH,
Hansaring 55
50670 Köln**

Die Lösung

Die neue Video App Erweiterung der SidexisSyncServices aus dem Hause RSWE konnte die Lücke im Zusammenhang mit der Sidexis TSE Installation schließen. Hierbei können die bereits vorhandenen USB Intraoralkameras an allen INTEGO-Einheiten *ohne* zusätzliche lokale Sidexis-Installation mit der zentralen Sidexis TSE Anwendung verbunden werden.



Vorteile

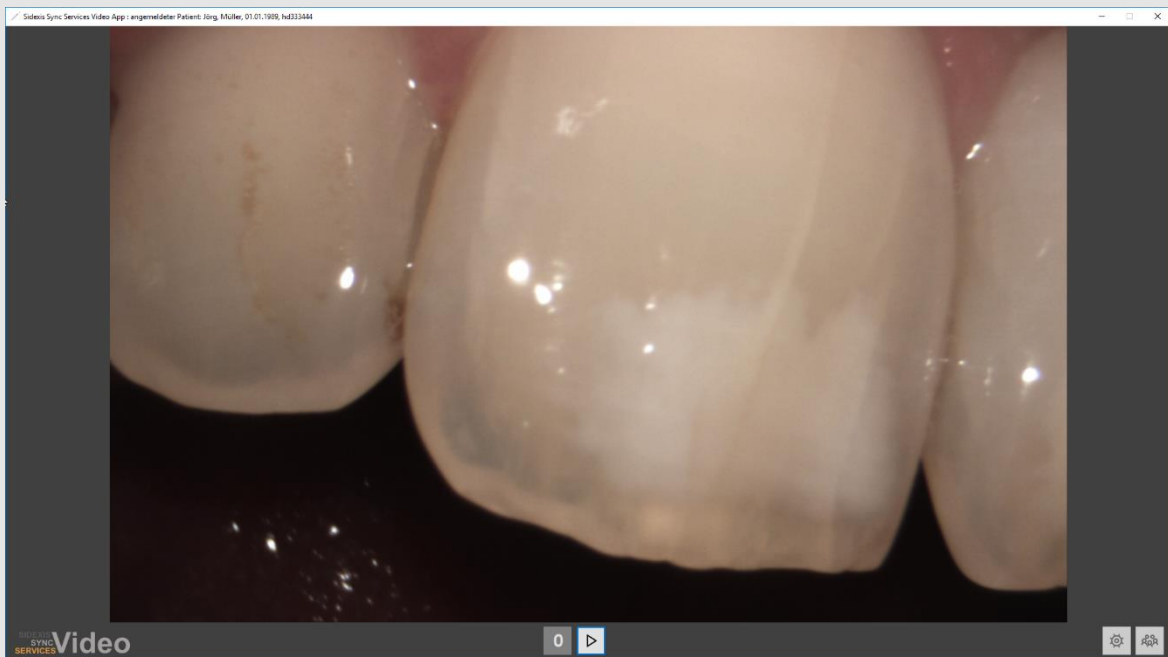
- Vollwertige Nutzung vorhandener SIROCAM Intraoralkameras direkt an den Behandlungseinheiten im Zusammenhang mit einer Sidexis Terminal Server Edition Installation.
- Nutzbarmachung von bereits vorhandenen SIROCAM Intraoralkameras zur Dokumentation von Behandlungsleistungen und Datenablage in zentraler Sidexis TSE Datenbank.
- Keine Notwendigkeit zur Installation von zusätzlichen lokalen Sidexis XG Installationen zur Speicherung von SIROCAM Videodaten. Die SidexisSyncServices VideoApp reicht zur Darstellung der Livevideodaten vollständig aus.
- Vollständige Integration in das vorhandene Praxis-System.
- Vollautomatische Patientenmeldung aus Praxisverwaltung heraus.
- Rechtssichere Dokumentation.
- Keinerlei Schwierigkeiten bei der Installation der SidexisSyncServices Video App.
- Leichte Konfiguration und Bedienung.

- Geringer, nur leicht erhöhter Schulungsaufwand für das Praxispersonal.
- Unterstützung des Behandlungsplatzmonitors als Zweitmonitor.

Zusammenfassung

Durch den Einsatz der SidexisSyncServices Video App wurden folgende Ziele realisiert:

- Integration dezentral betriebener SIROCAM Intraoralvideokameras in vorhandene Sidexis Terminal Server Installation.
- Automatische Videodatenablage von Intraoralvideobildern in vorhandene, zentrale Sidexisdatenbank.
- Vollständige Nutzung des INTEGO/SIROCAM unterstützen Workflows, incl.:
 - Automatische Detektion der Kameraentnahme
 - Detektion der Kameraablage
 - Unterstützung des INTEGO Fußschalters
 - Automatische Standbildspeicherung in der Sidexis Datenbank



REINKE SOFTWARE ENGINEERING
Erlenweg 9
64665 Alsbach

<http://www.rswe.com>

firstcontact@rswe.com